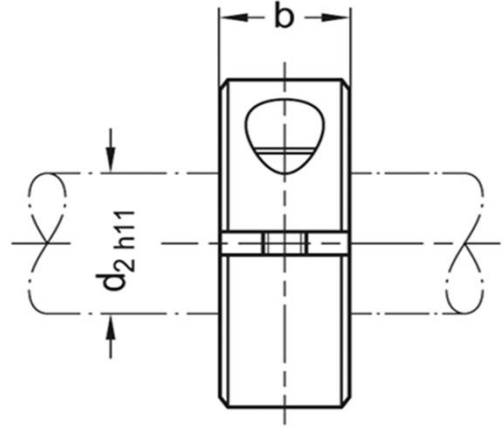
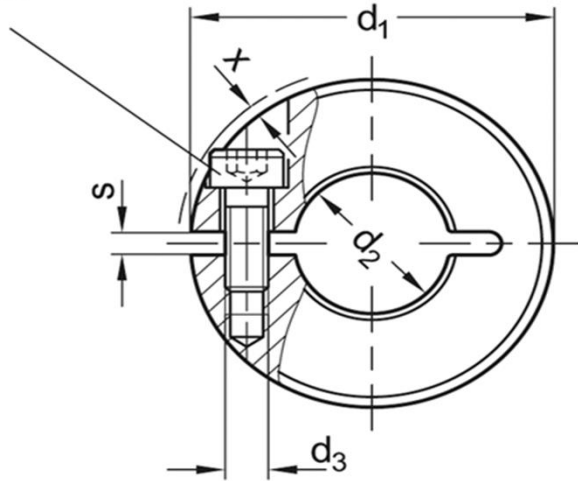


# GN 706.2-42-B20-ST

Šroub s válcovou hlavou  
DIN 912



d1	d2H10	b+0.2	d3	s	x-max. výčnělek krytky závitů
(mm)					
42	20	15	M5	3	0.6